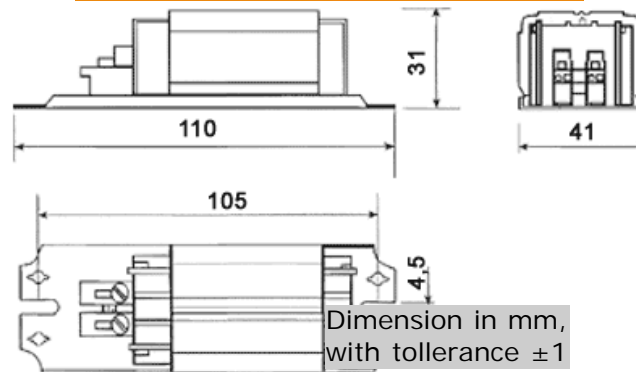




BORU BİÇİMİNDE FLÜORESAN LAMBALAR İÇİN MANYETİK BALASTLAR (KISA)



MODEL 2



LAMP			BALLASTS						PARALEL COMPENSATION	
Wattage w	Lenght mm	Dia. Ø	TYPE	Weight kg	ΔT K	*Power Los W	Current A	Cos φ	Capacitor μF±10%	**Line Current A
15	438	26	BBM-S15	0,5	65	9	0,330	0,35	4,5	0,12
18	590	26	BBM-S18	0,5	65	9,6	0,370	0,36	4,5	0,14
20	590	38	BBM-S20	0,5	65	10	0,370	0,36	4,5	0,14
32	311	38	BBM-S32	0,53	65	10	0,450	0,45	4,5	0,21
36	1200	26	BBM-S36	0,51	65	9,5	0,430	0,48	4,5	0,24
40	1200	38	BBM-S40	0,51	65	9,5	0,430	0,52	4,5	0,24

* Mean value, measured at 25°C copper temperature

** Cos φ > 0,90